



## Doppel-Spannsysteme DUO

gegen zentrale Festbacke spannend, mechanisch betätigt  
 Backenbreite 80 mm



### Vorteile

- Kompakte Bauform
- Höchste Positions- und Wiederholgenauigkeit
- 3.-Hand-Funktion
- Umfangreiches Backenprogramm
- Wartungsfreundlich

### Technische Daten

Spannprinzip: **gegen zentrale Festbacke spannend**  
 Betätigung: **mechanisch** mit Drehmomentschlüssel

#### DUO 80/200

Unterteillänge: 200 mm  
 Backenbreite: 80 mm  
 Spannkraft\*: 12 kN bei 50 Nm  
 max. Spannweiten: 2 x 93 mm

#### DUO 80/240

Unterteillänge: 240 mm  
 Backenbreite: 80 mm  
 Spannkraft\*: 12 kN bei 50 Nm  
 max. Spannweiten: 2 x 115 mm

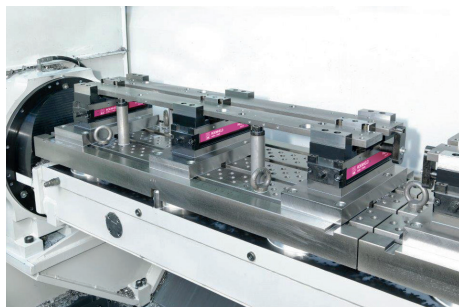
### Einsatz

Doppel-Spannsysteme DUO eignen sich besonders für die Doppelspannung – sowohl in horizontaler, als auch in vertikaler Ebene.

### Zubehör

- Spannbacken, Wechseleinsätze, Zubehör für Befestigung, Positionierung und Betätigung siehe Katalogblatt WS 3.380Z

### Anwendungsbeispiel



Doppel-Spannsysteme DUO

### Beschreibung

Doppelspannsysteme DUO überzeugen durch ihre kurze Baulänge, Langlebigkeit und Präzision. Das Führungs- und Dichtungsprinzip kommt ohne anfällige Blechabdeckungen oder Kunststoffabstreifer aus. Die zentral angeordnete Festbacke als Mittelbacke ist lastfrei und somit absolut Nullpunkt stabil.

Die Werkstücke werden in geringem Abstand zueinander positioniert und verringern somit die Verfahrenswege des Bearbeitungszentrums auf ein Minimum. Die rein mechanische Betätigung ermöglicht das Spannen auch mit geringen und stets reproduzierbaren Spannkraften. Diese Eigenschaften machen das Doppelspannsystem DUO zur einer flexiblen Standardvorrichtung für eine Vielzahl von Anwendungen in der modernen Fertigung.

Für Doppel-Spannsysteme DUO steht eine große Auswahl an Spannbacken zur Verfügung (siehe Katalogblatt WS 3.380Z).

### Kundenspezifische Ausführungen

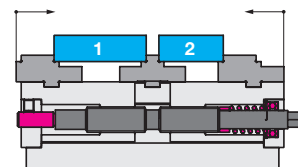
Doppel-Spannsysteme DUO können auch in kundenspezifischen Ausführungen geliefert werden. Beispielsweise mit individuellen Befestigungsbohrungen oder Sonderbacken. Bitte sprechen Sie uns dazu an.

### Beratung

Unsere Fachleute beraten Sie, gerne auch vor Ort, und erarbeiten mit Ihnen die optimale Spannlösung.

Umfangreiche Informationen wie Zeichnungen und CAD-Modelle erhalten Sie auf Anfrage.

### Funktionsprinzip



Mechanische Doppelspannsysteme mit Spindeltrieb

### Ausführungen

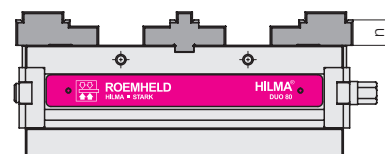
#### Mechanisch betätigt

Über eine Rechts-Links-Gewindespindel werden die beiden beweglichen Backen zur zentralen Festbacke geführt. Ein integriertes Vorspannsystem (3.-Hand-Funktion) hält dabei das zuerst eingelegte Werkstück in seiner Position fest, während das zweite Werkstück positioniert wird. Durch diese Funktion variiert der Spannhub zwischen 12 – 14 mm (DUO 80/200) und 48 – 50 mm (DUO 80/240). Daraufhin kann der gemeinsame und gleichmäßige Spannkraftaufbau erfolgen.

#### \* Wichtiger Hinweis

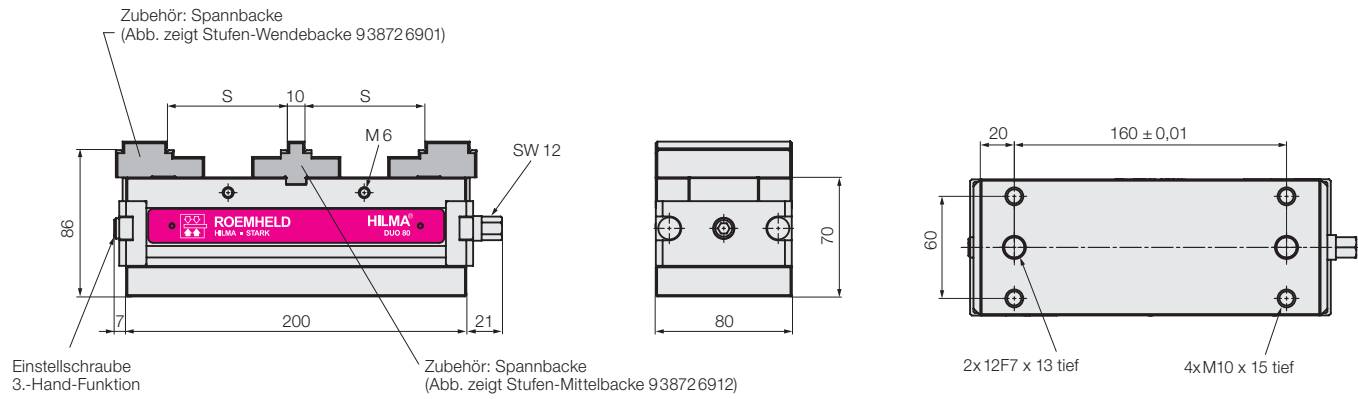
Die angegebenen Spannkraften gelten für eine Spannhöhe (n) von 16 mm.

Bei größeren Spannhöhen reduzieren sich die Spannkraften.

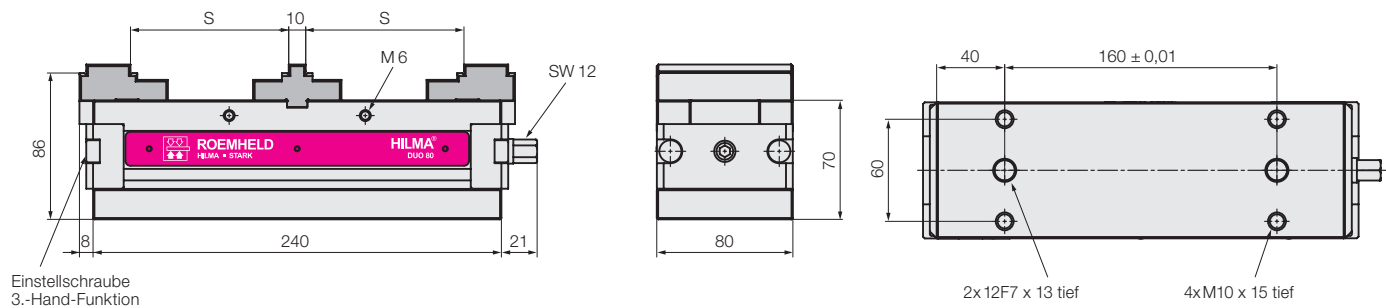


# Technische Daten Abmessungen

## DUO 80/200



## DUO 80/240



Baureihe	DUO80/200	DUO80/240
Baugröße	200	240
Spannprinzip	gegen zentrale Festbacke	gegen zentrale Festbacke
Betätigung	mechanisch	mechanisch
Spannkraft/Drehmoment [kN/Nm]	12/50	12/50
Spannwiederholgenauigkeit [mm]	±0,01	±0,01
Spannbereich S <sup>1)</sup> [mm]	6 – 93	0 – 115
Gewicht ohne Spannbacken [kg]	7,1	8,4
Bestell-Nr. ohne Spannbacken	938720101	938720201

<sup>1)</sup> je nach verwendeter Spannbacke